







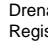
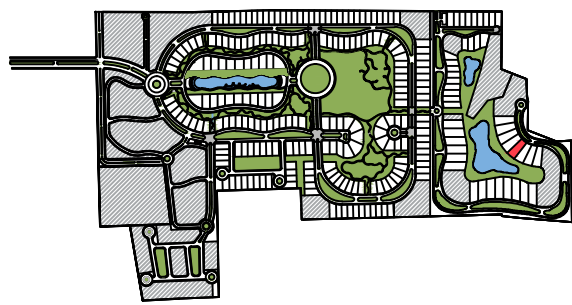



SIMBOLOGÍA	OBSERVACIONES
<p>  Área de construcción permitida en PLANTA BAJA con altura mayor a 4.50 m  Área de construcción permitida en PLANTA ALTA  Área de restricción de construcción  Alerón / Volado  Ducto de Voz y Datos  Agua Potable  Ducto de Media Tensión  Drenaje Sanitario.  Registro Prefabricado de 80 X 80 cm </p>	<p>Estos lotes NO tienen una barda trasera, se les construirá una barda delimitante de 0.80 cm de altura para privacidad del lote en cuestión.</p>

DATOS GENERALES	RESTRICCIONES	LOCALIZACIÓN
<p> LOTE NO. 241 SUPERFICIE - 1,075.73 m² USO - UNIFAMILIAR </p>	<ol style="list-style-type: none"> MUROS DE COLINDANCIA - 1.50m de altura. FRONTAL: <ul style="list-style-type: none"> - Del límite a inicio de muro de colindancia - 2.20m - Del límite a inicio de alerón / volado (cochera) - Mínimo 2.20m - Del límite a inicio de construcción habitable - Mínimo 4.50m LATERALES: <ul style="list-style-type: none"> - Mínimo 1.20m entre ejes. POSTERIOR: <ul style="list-style-type: none"> - En PLANTA BAJA por debajo de 3.10m de altura se puede llegar al límite - En PLANTA BAJA por encima de 3.10m de altura - Mínimo 4.50m (del límite a inicio de construcción) - En PLANTA ALTA - Mínimo 8.00m (del límite a inicio de construcción) CAJONES DE ESTACIONAMIENTO: <ul style="list-style-type: none"> - 2 autos mínimo. 	
<p>  ESCALA 1:400 </p>		